

Инструкция по эксплуатации переплетной машинки Warrior 3:1” (WIREMAC)

I. Введение

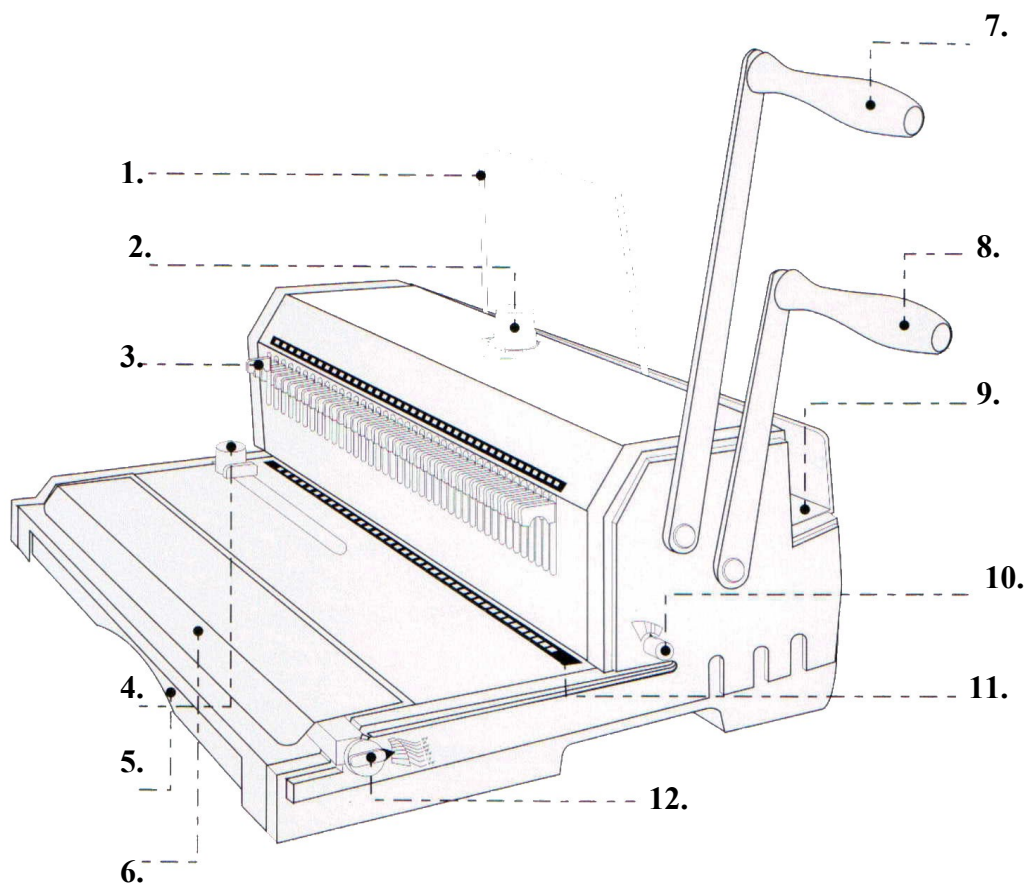
Благодарим Вас за покупку профессиональной переплетной машинки WIREMAC. Данная модель характеризуется широкими возможностями и высоким качеством комплектующих, что обеспечивает профессиональное качество переплетных работ и длительный срок службы.

Пожалуйста, внимательно прочитайте инструкцию пользователя для того, чтобы оценить достоинства машинки и правильно ее использовать.

I. Гарантийные обязательства

Гарантия на переплетную машину – 12 месяцев со дня покупки, при условии отсутствия механических или иных повреждений, возникших по вине потребителя, а также вследствие неправильной транспортировки, эксплуатации аппарата и его хранения.

II. Устройство переплетной машинки



1. Вертикальный лоток для бумаги
2. Регулятор размера пружины
3. Пуансоны
4. Регулятор полей листа

5. Лоток для отходов
6. Гнездо фиксатора пружины и выбора параметров листа
7. Рукоятка перфорации
8. Рукоятка-фиксатор
9. Гнездо зажима пружины
10. Регулятор глубины перфорации
11. Линейка выбора типа перфорации
12. Главный регулятор: размера пружины; размера петли; глубины перфорации

III. Установка переплетной машинки

- Установите переплетную машинку на твердой рабочей поверхности;
- Отверните и снимите винт, фиксирующий рукоятку перфорации (ту, которая длинней) и поверните рукоятку в вертикальное положение;
- Зафиксируйте винтом рукоятку относительно оси перфорации;
- Прodelайте ту же операцию с рукояткой-фиксатором (короткая рукоятка).

IV. Настройка переплетной машинки

- Поместите непереpletенный документ в гнездо фиксатора пружины и выбора параметров листа;
- Проверьте правильность установки главного регулятора и точно определите размер пружины, толщину переpletаемого документа и глубину перфорации;
- Установите регулятор полей листа и регулятор глубины перфорации таким образом, чтобы цвет совпадал с цветом, выбранным на главном регуляторе.
- Еще раз убедитесь в правильности установки размера пружины.

ВНИМАНИЕ! Для правильной установки глубины перфорации, регулятор глубины перфорации должен быть возвращен в исходное положение после осуществления перфорации.

Чтобы убедиться в правильности настройки, осуществите пробную перфорацию.

V. Перфорация

- Установите регулятор полей листа в соответствии с выбранным количеством и толщиной листов.

Обратите внимание на то, что для форматов 11" и 11-1/4" (обложка) используются разные размеры полей.

- Выдвиньте на себя неиспользуемые пуансоны.
- Вставьте листы и опустите рукоятку перфорации.

ВНИМАНИЕ! Максимальное количество пробиваемых листов за один раз не должно превышать 20. За один раз рекомендуется пробивать 12-15 листов.

Размер и количество перфорируемых листов может меняться в зависимости от необходимости. Корректируйте регулятор глубины перфорации и регулятор полей листа для обложек и внутренних листов отдельно, так как поля могут не соответствовать.

VI. Переplet

- Вставьте выбранную пружину в гнездо фиксатора пружины;
- Поместите в машину документ, начиная с последнего листа и заканчивая первым. Затем вставьте переднюю (верхнюю) обложку. Задняя обложка должна быть размещена последней лицевой стороной вниз.
- Извлеките документ из гнезда фиксатора пружины, чтобы закрыть пружину.

ВНИМАНИЕ! Края пружины («шов») должны находиться внутри переpletенного документа.

VII. Закрытие пружины

- Чтобы зафиксировать документ, поднимите вверх вертикальный лоток для бумаги;
- Вставьте документ в гнездо зажима бумаги. Пружину необходимо разместить горизонтально вниз краями («швом»);
- Нажмите рукоятку фиксатора, чтобы закрыть пружину;
- Извлеките документ и перелистните заднюю обложку в правильное положение. Переплет закончен.

ВНИМАНИЕ! Откорректируйте регулятор размера пружины в случае неудовлетворительного закрытия пружины.

VIII. Технические данные

Модель	Стандарт 3:1	Стандарт 2:1
Количество отверстий	14'' - 40 отверстий LEGAL - 38 отверстий A4 - 34 отверстий 11'' - 32 отверстий 8.5'' - 24 отверстий A5 - 24 отверстий	14'' - 27 отверстий LEGAL - 26 отверстий A4 - 23 отверстий 11'' - 21 отверстий 8.5'' - 16 отверстий A5 - 16 отверстий
Максимальное количество переплетаемых листов	Бумага диаметры 70-80г/м ² дюйм мм 20 3 / 16'' 4.5 30 1 / 4'' 6.0 50 5 / 16'' 8.0 60 3 / 8'' 9.0 80 7 / 16'' 10 100 1 / 2'' 12 120 9 / 16'' 15	Бумага диаметры 70-80г/м ² дюйм мм 140 5 / 8'' 15 160 3 / 4'' 19 190 1 / 8'' 22 220 1'' 25 280 1-1/4'' 32

Ставим вас в известность, что заявленные производителем характеристики (которые могут быть указаны на упаковочной коробке, инструкции по эксплуатации или справочно-рекламной информации) относятся к новому изделию с неиспользованными режущими головками, пуансонами и другими режущими частями изделия. В процессе эксплуатации: резка бумаги, перфорация или пробивка отверстий в бумаге - происходит затупление режущих кромок, что приводит к уменьшению заявленных производителем характеристик изделия, что не является браком, не рассматривается как гарантийный случай и относится к естественному износу быстроизнашивающихся частей изделия. Также, во избежание преждевременного износа, механических повреждений и продления срока службы, настоятельно рекомендуется, уменьшить нагрузку на изделие, на 30 – 35 % от заявленных производителем максимальных значений.